

Telefunken KONCERT DUAL (Přelouč, 1934-35)

Zpracoval: Ing. Miroslav Beran



Skříň: Bakelitová černohnědá mramorovaná, rozměry 400 x 250 x 160 mm. Brokát zlatohnědý jemně proužkovaný. Zadní stěna černá tvrzená lepenka se stříbrným potiskem.

Ovládací prvky: Horní knoflík = ladění, dolní = zpětná vazba. Páčka = vlnový přepínač a volič selektivity spojený se síťovým vypínačem. Vlevo vzadu je knoflík odladovače.

Zapojení: Jednoobvodová přímozesilující dvoulampovka se dvěma vlnovými rozsahy (SV a DV) pro provoz ze střídavé sítě 120 nebo 220V.

Tento jednoduchý přijímač je poněkud vylepšenou obdobou předchozích typů T 250 a T 270. Protože bylo použito stejného ladicího kondenzátoru, je také zapojení vstupních obvodů stejné, jako u zmíněných předchozích typů (viz SN č. 13/1989). Audionový stupeň je však osazen novějším typem stíněné elektronky, pentodou RENS1284 (na rozdíl od dřívější tetrody RENS124), což přispělo k vyšší citlivosti přijímače.

Vazba audionového stupně na stupeň koncový je však místo tlumivkového (u T 250 a T 270) odporová, která sice dává menší zesílení, ale vzhledem k použití pentody RENS1284 s vyšší strmostí na audionovém stupni je celkové zesílení vyhovující. Koncový stupeň je zde osazen též výkonnější pentodou RES374. Také je zde namísto magnetického reproduktoru

použito podstatně dokonalejšího reproduktoru dynamického. Jeho budicího vinutí je využito jako síťové tlumivky.

Napájecí zdroj je obdobné konstrukce, jako u předchozích typů, jen s tím rozdílem, že anodové vinutí dává **podstatně vyšší napětí** (420 oproti 295V~); zvýšením je pokryt úbytek na napětí na budicím vinutí reproduktoru, cca 100V. Na primární straně síťového transformátoru je vynechána odbočka 150V, neboť tohoto síťového napětí se v té době již nikde nepoužívalo. Některé série mají vyveden střed žhavicího vinutí pro E1 a E2, jinak je zde odbručovač běžného provedení.

Vcelku lze tento typ přijímače hodnotit jako **výrazně lepší**, než předchozí typy T 250 a 270, a to jak zvýšenou citlivostí, tak také lepší reprodukcí díky dynamickému reproduktoru. Další zkvalitnění pak představuje odvozený typ „Koncert Dual Special“, kde bylo použito ladicího agregátu nové konstrukce se vzduchovým ladicím kondenzátorem a křížově vinutými cívkami, viz SN č. 23. Také číselná stupnice byla u následujícího typu nahrazena stupnicí s názvy stanic.

Renovace: Vyjmeme elektronky, šasi přijímače vyjmeme ze skříně, a vyčistíme. Zvlášť obezřetně čistíme ladicí agregát, neboť případné utržení některého vývodu se obtížně opravuje. Překontrolujeme **síťový obvod**, tj. přívodní šňůru, síťový vypínač, tepelnou pojistku na trafu. Změříme odběr transformátoru naprázdno (cca 2W) a anodové napětí na sekundáru (cca 450V naprázdno). Velkou pozornost věnujeme **přívodům ke žhavení** první elektronky, které jsou provedeny nýtovanými spoji. Pro jistotu všechna nýtovaná propojení raději přepájíme.

Krabicový skupinový kondenzátor bývá většinou vadný, takže ho celý rekonstruuje. Protože je nesnadno rozebíratelný, raději vyrobíme jeho krabici novou, z tvrdší lepenky, kterou po montáži svitků dovnitř buď natřeme odpovídajícím nátěrem anebo polepíme knihařským papírem odpovídajícího vzorku. Štítek s údaji lze z původní krabice odlepit zvlhčením vlažnou vodou. Pokud pro kondenzátory C8 a C9 použijeme namísto svitků kondenzátory elektrolytické, nestačí na napětí 450V ss! Dnes se bohužel těžko seženou ellyty na napětí vyšší, pomůžeme si tak, že vždy dva ellyty po 5μF/450V spojíme do série, přičemž ke

každému z nich připojíme vyrovnávací odpor cca M5. Ty zajistí, aby se napětí na obou sériově spojených ellytech rovnoměrně rozdělila v poměru 1:1. Jinak bychom museli před zapojením koncového stupně zařadit paralelně k C8 provizorní umělou zátěž (cca 30kΩ na min 10W), kterou po oživení koncového stupně opět odpojíme.

Po zpětné montáži krabicového kondenzátoru připojíme nejdříve kondenzátory C8 a C9 (viz obr. 3) a přesvědčíme se, zda **přívody** k nim jsou pod šasi **správně zapojeny** – viz obr. 2. Kondenzátory C8 a C9 bývaly při předchozích opravách přijímače velmi často nahrazovány nejrůznějším způsobem, přičemž náhradní kondenzátory byly umísťovány porůznu ve skříni tam, kde bylo právě místo. Proto také přívody k nim byly vedeny jiným způsobem.

Nyní můžeme zasunout **usměrňovací elektronku** RGN564. Nesmíme použít dvoucestné elektronky se 4 nožičkami, protože čtvrtá dutinka v soklu tvoří pájecí bod, spojený s kladným anodovým napětím. Po zapnutí přístroje (zatím bez E1 a E2) **vzroste usměrněné anodové napětí** bez odběru na **cca 580V**, pokud ale máme provizorně připojení výše zmíněnou náhradní zátěž 30kΩ/10W, vzroste Ua jen na cca 450V. Vidíme, že při použití ellytů pouze na napětí 450V by mohlo lehce dojít k jejich probití, zejména bez použití náhradní zátěže.

Dále připojíme kondenzátor C4, prověříme odpory R5, R6 a R8. Má-li přístroj **odbručovač**, též ho překontrolujeme. Připojíme reproduktor s výstupním transformátorem a budící cívkou. C7 má být připojen k primáru výstupního trafo. Stejnoseměrný odpor primáru VT by měl činit cca 2800Ω. Kondenzátor C6 (10k, vazební) prozatím odpojíme a zkontrolujeme ho. Zasuneme **koncovou elektronku** a přístroj zapneme. Anodový proud (dobré elektronky) by měl být cca 20mA. Běžným způsobem se přesvědčíme o řádné funkci koncové elektronky (tónový NF generátor, NF wattmetr, měřič zkreslení apod.). Při této zkoušce nezapomeňme zajistit ohebný přívod k anodě první elektronky proti náhodnému zkratu na kostru!

Audionový stupeň je běžného provedení s odporovou vazbou na stupeň koncový. Prověříme jeho obvodové prvky, nezapomeňme připojit kondenzátory C3 a C2 v krabici a znovu připojit vazební kondenzátor C6, který musí mít

izolační odpor min 10MΩ. Poté zasuneme elektronku **RENS1284** a zapneme přijímač. Překontrolujeme funkci tohoto stupně jako nízkofrekvenčního zesilovače. Teprve poté zkusíme – zatím bez antény – zda nasazuje **zpětná vazba**. Pokud ano, pak lze s velkou pravděpodobností předpokládat, že po připojení antény bude vše v pořádku. Jinak je nezbytné **prověřit celý ladicí agregát**, viz obr. 4. O jeho případných opravách pojednává podrobně SN č. 13/1989. Po prověrce a případných opravách konečně prověříme činnost radiopřijímače s anténou. Příjem místních silných vysílačů by se měl podařit i na kousek drátu připojeného do anténní zdířky.

Součástky

Kondenzátory: C1 = M1 na 1500V~; zn. REA, Ø 6,5 x 31 mm, je na šasi na ladicím agregátu;
C2a = Elektrotechna, krabicový, M1 na 1200V= (*;
C3 = Elektrotechna, krabicový, M15 na 1200V= (*;
C4 = Elektrotechna, krabicový, M25 na 1200V= (*;
C5 = REA, Ø 6,5 x 30,5 250 pF na 1500V=;
C6 = REA, Ø 9 x 30; 10k na 1500V=;
C7 = Always, Ø 8,5 x 27; 3k na 1500V~;
C8 = Elektrotechna, krabicový, 2M na 1500V= (*;
C9 = Elektrotechna, krabicový, 2M na 1200V= (*;
C2b = Always, 21 x 61 x 10, M4 na 1200V=;
Kondenzátory označené (* jsou ve společné krabici. Kondenzátory REA jsou černé asfaltové.

Odpory: Všechny jsou značky REA s tmavohnědou ochrannou bužírkou.

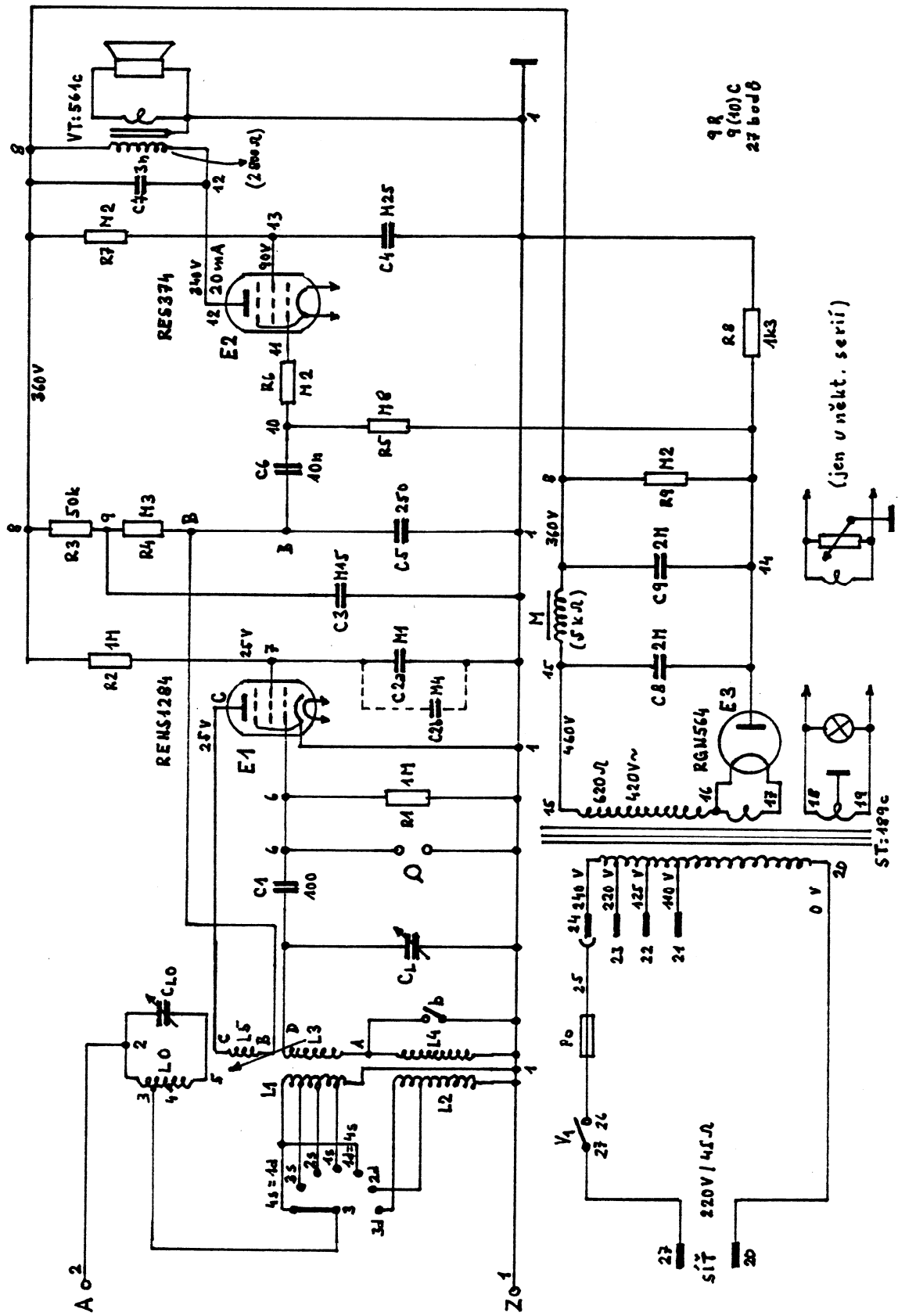
R1 až R8 jsou Ø 5 x 30 mm

R9 je Ø 7 x 36 mm.

Ladicí agregát: Je prakticky stejný jako u typů T 250 a T 270, viz obr. 4.

Reproduktor: Dynamický s buzeným magnetem, 170 x 170 x 110 mm. Výstupní transformátor je připevněn na koši reproduktoru, typ 561c, EI 18 x 18.

Sít'ový transformátor: Typ 189c, EI 25 x 32 mm.



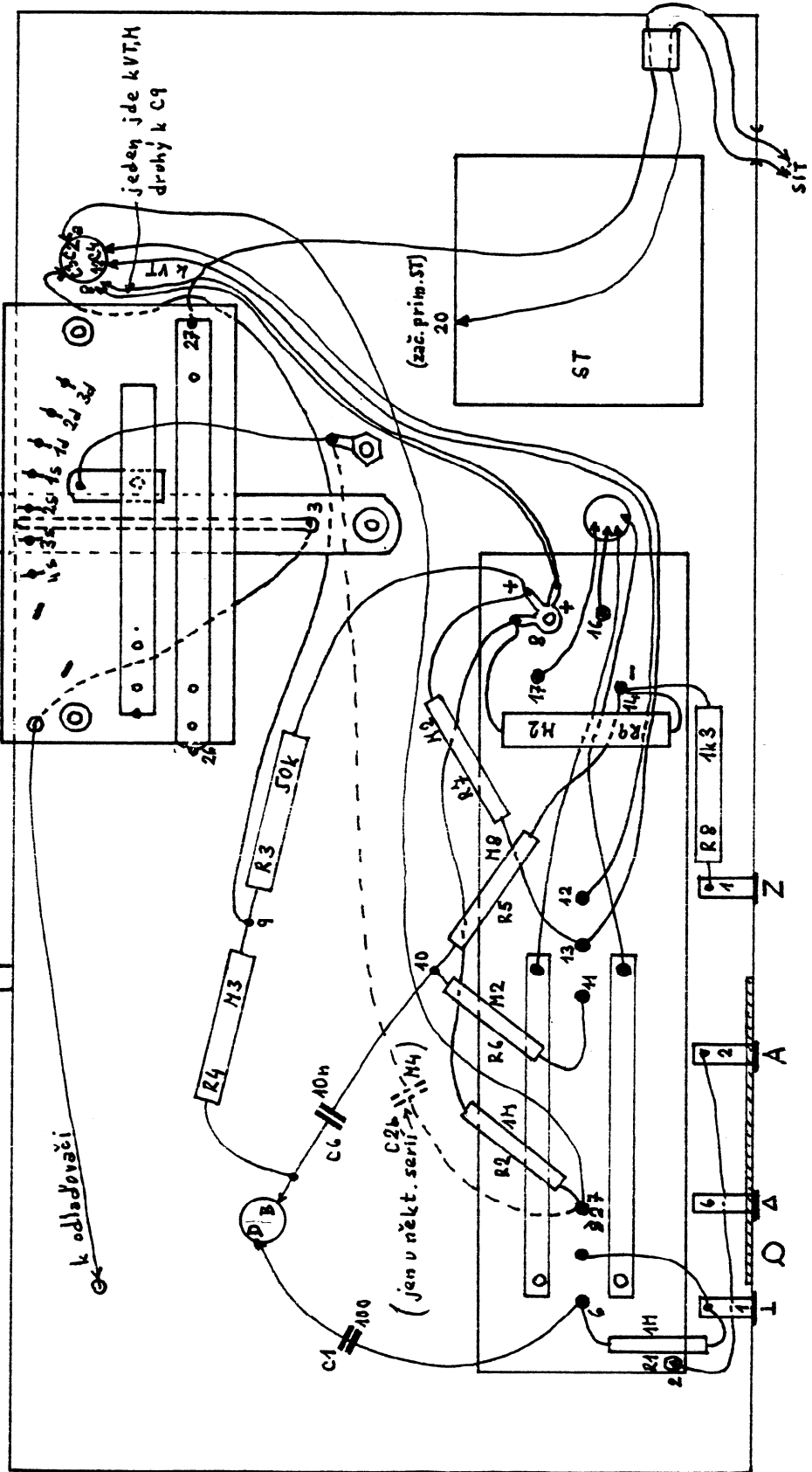
Obr. 1. Schéma zapojení přístroje Telefunken Konzert Dual.

Telef. koncert Duval

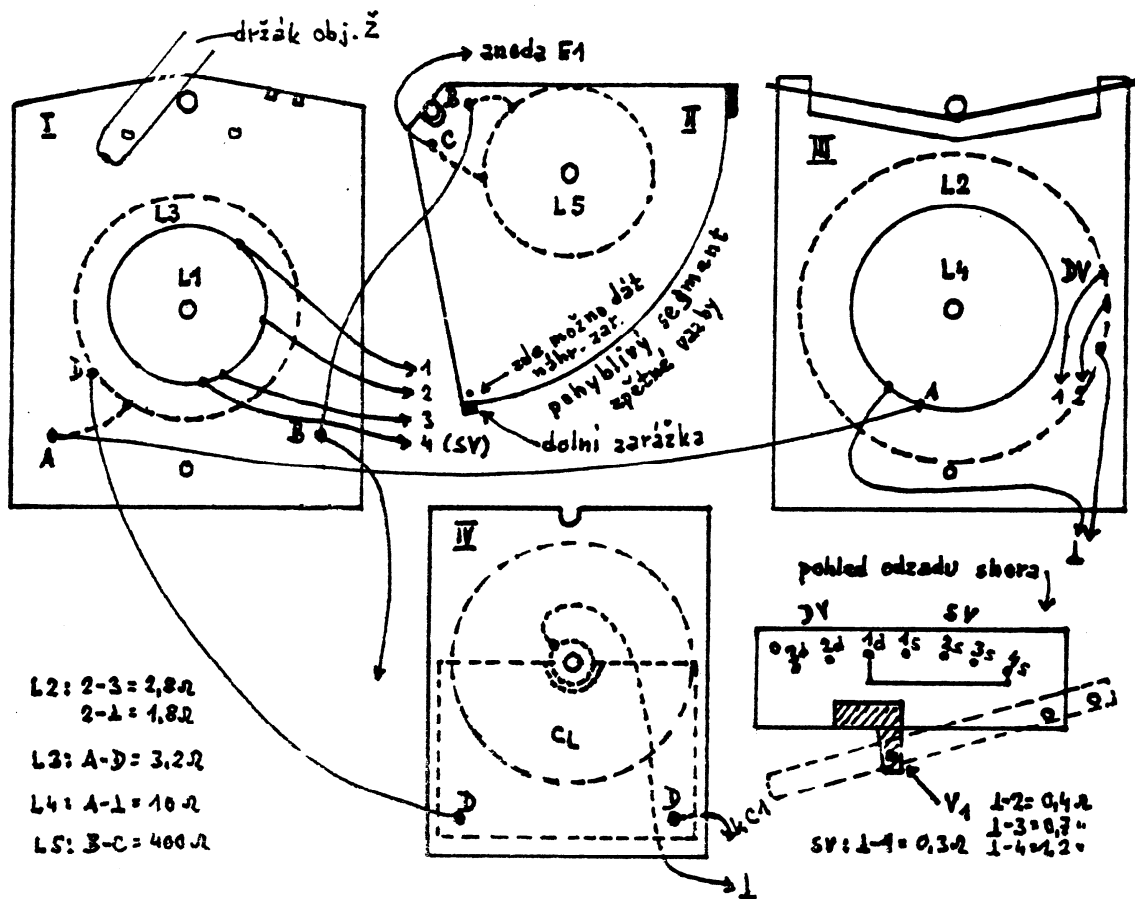
φ12 (zp.v.)

← φ30 (ladění)

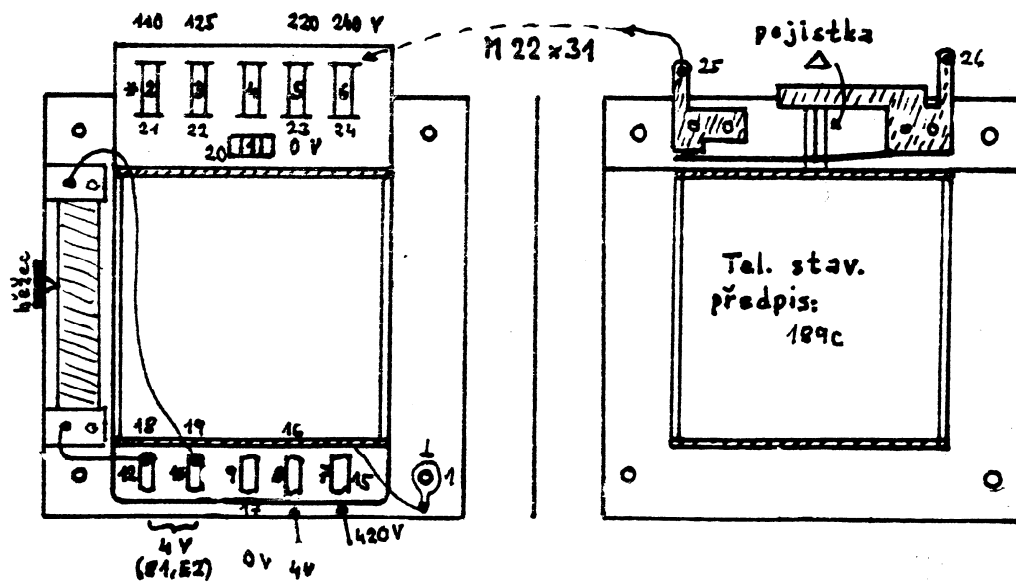
Ladící agregát jako
v T 2501270



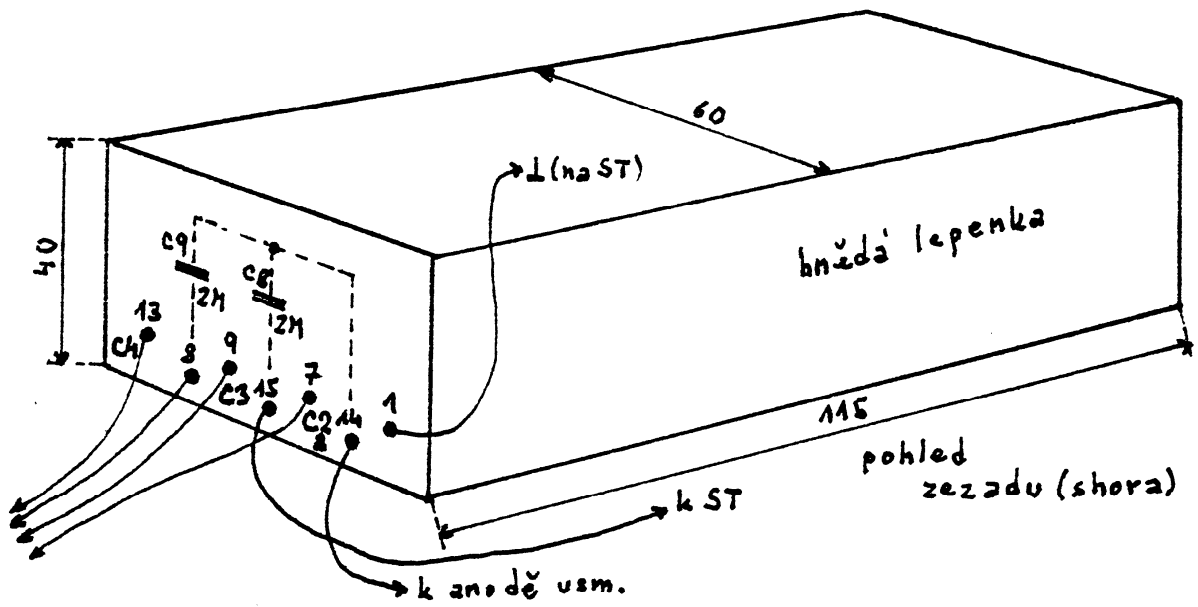
Obr. 2. Rozmístění součástek a vedení spojů pod šasi.



Obr. 4. Cívkový agregát. Jednotlivé sekce v pořadí odzadu šasi dopředu. Ladičí kondenzátor má pertinaxové dielektrikum (u prvních sérií z voskovaného papíru).



Obr. 5. Síťový transformátor.



Obr. 3. Krabicový kondenzátor Elektrotechna (svitkový).